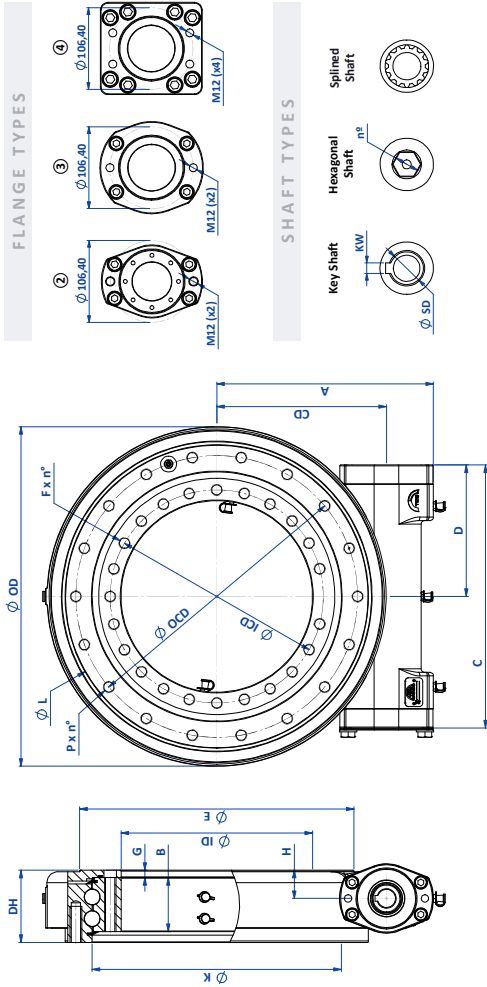
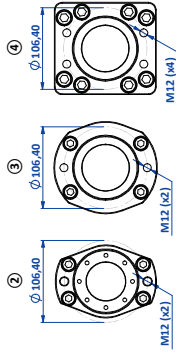


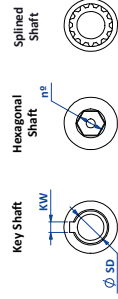
BE-2B SERIES



FLANGE TYPES



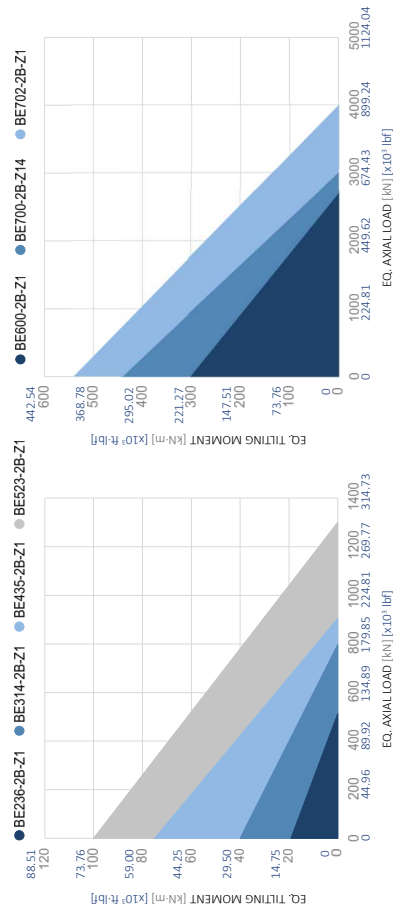
SHAFT TYPES



SIZES



MOMENT LOADING CHARTS



RATINGS

Min. input torque	BE236-2B-Z1		BE314-2B-Z1		BE435-2B-Z1		BE523-2B-Z1		BE600-2B-Z1		BE702-2B-Z1	
	N.m	ft.lbf	2-6	2-10	2-10	2-10	2-10	2-10	2-10	2-10	2-10	2-10
Gear ratio			44:1	61:1	61:1	85:1	103:1	103:1	92:1	102:1	121:1	121:1
Efficiency			40%	40%	40%	40%	40%	40%	40%	40%	40%	40%
Max. torque			6,50	9,10	12,31	15,60	30,00	42,82	30,00	42,82	15,36	15,36
Nominal torque			4,79	6,71	9,08	11,51	22,13	31,58	22,13	31,58	11,33	11,33
Holding torque			3,38	4,48	6,08	7,92	15,60	22,13	15,60	22,13	10,84	10,84
Tilting moment			25,00	34,00	46,00	60,00	120,00	170,00	120,00	170,00	85,00	85,00
Radial static load			14,09	19,10	26,10	34,10	68,20	97,30	68,20	97,30	49,15	49,15
Axial static load			200,00	297,00	400,00	520,00	1040,00	1456,00	1040,00	1456,00	800,00	800,00
Max. output speed			115,33	179,17	242,90	316,87	633,74	881,24	633,74	881,24	488,00	488,00
Weight			35,16	55,50	74,20	99,99	199,98	279,97	199,98	279,97	154,43	154,43
Paint			RAL9005	RAL9005	RAL9005	RAL9005	RAL9005	RAL9005	RAL9005	RAL9005	RAL9005	RAL9005

DIMENSIONS

	BE236-2B-Z1	BE314-2B-Z1	BE435-2B-Z1	BE523-2B-Z1	BE600-2B-Z1	BE700-2B-Z1	BE702-2B-Z1
Ø OD	270	370	470	559	612	770	770
Ø ID	98	145	265	324	380	525	525
Ø OCD	190	270	390	480	530	675	675
P x n°	M12- \downarrow 24 mm x 8	M16- \downarrow 30 mm x 16	M16- \downarrow 40 mm x 18	M16- \downarrow 32 mm x 20	M20- \downarrow 32 mm x 32	M20- \downarrow 35 mm x 36	M20- \downarrow 40 mm x 36
Ø ICD	120,50	175	295	365	420	565	565
F x n°	M12- \downarrow 24 mm x 10	M16- \downarrow 30 mm x 16	M16 x [24-1]	M16- \downarrow 45 mm x 20	M16- \downarrow 30 mm x (32-1)	M20- \downarrow 35 mm x (36-1)	M20- \downarrow 40 mm x (36-1)
DH	107	100	100	100	130	157	155
CD	135	175	235	282	305	392	392
A	195,50	239,50	299,50	346,50	369,50	458	457
B	73	75	75	77	82	107	107
C	304	344	364	390	424	454	470
D	152	172	182	195	212	227	235
Ø E	190	250	380	460	480	625	625
G	10	10	10	10	18	21	30
H	39	39	39	39	56	61	65
Ø K	163	225	345	422	480	627	622
Ø L	220	320	420	510	550	715	715

FLANGES and SHAFTS

	BE236-2B-Z1	BE314-2B-Z1	BE435-2B-Z1	BE523-2B-Z1	BE600-2B-Z1	BE700-2B-Z1	BE702-2B-Z1
KW	8	8	8	8	8	10	10
Ø SD	25	25	25	25	25	32	32
Input	Flange ②	Flange ②	Flange ②	Flange ②	Flange ②	Flange ③	Flange ③
Output	Key Shaft	Key Shaft	Key Shaft	Key Shaft	Key Shaft	Key Shaft	Key Shaft